

CE
EN14428
CE
EN12150

All shower products are designed and manufactured according to EN14428

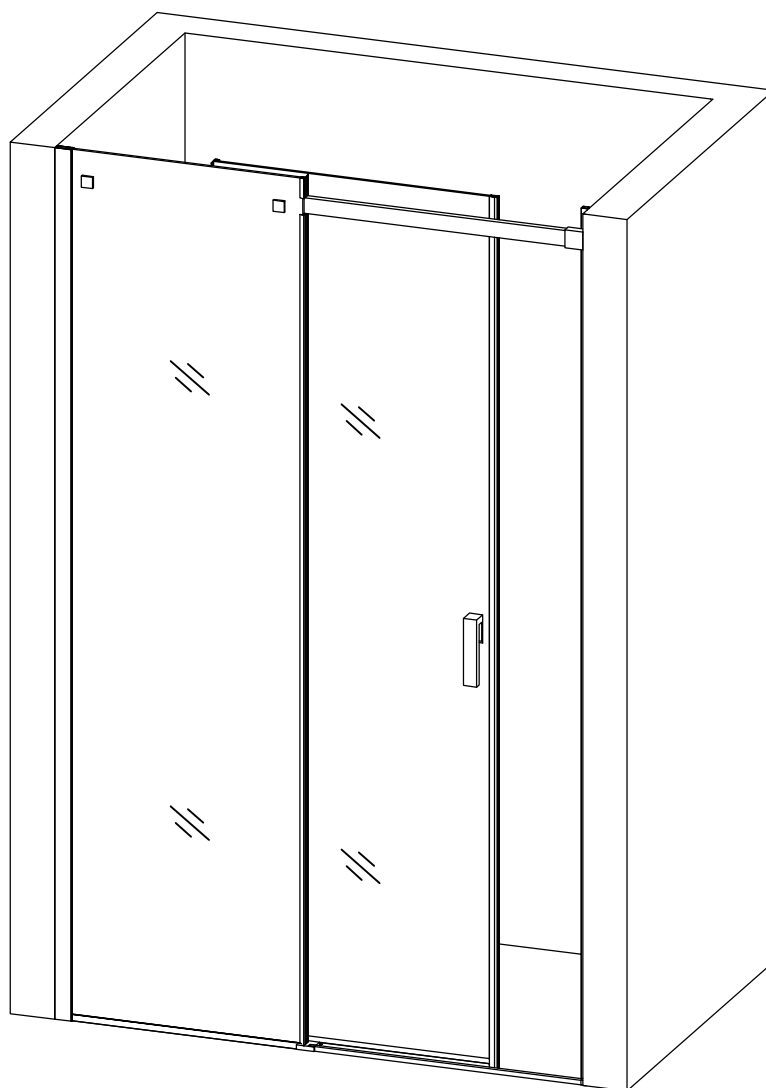
All the glass used on the product are certified and tested according to EN12150

Todas las mamparas han sido diseñadas y fabricadas de acuerdo a EN14428

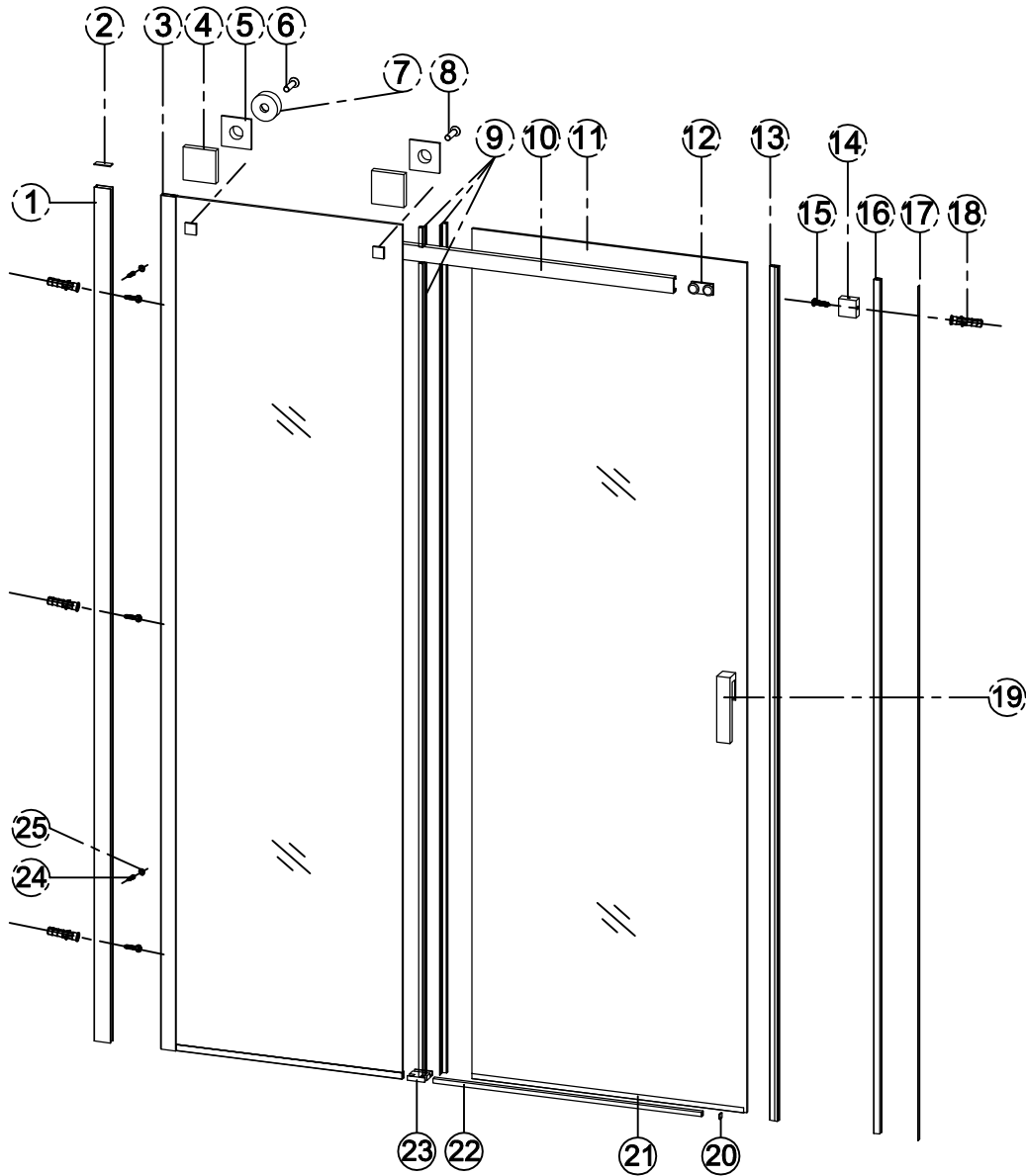
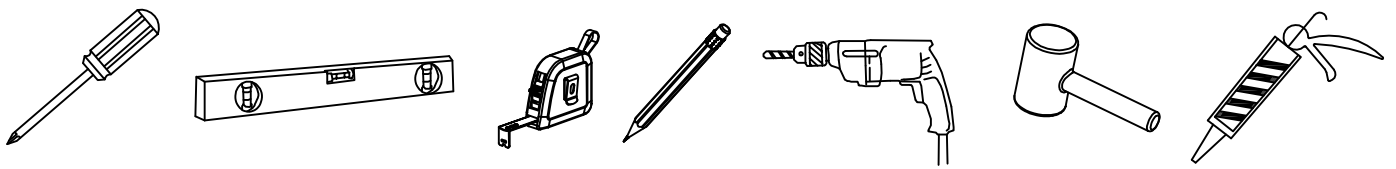
Todos los cristales utilizados en nuestros productos están certificados y probados de acuerdo a EN12150

EBRO

FRONTAL



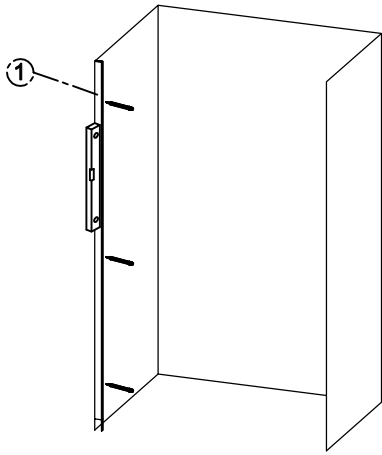
Manual de instrucciones



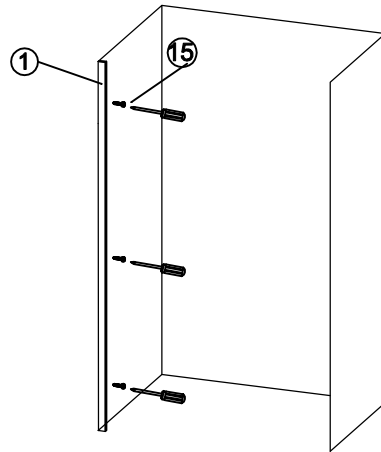
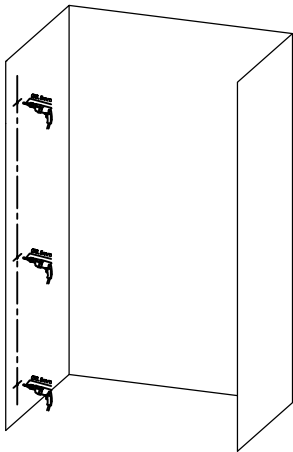
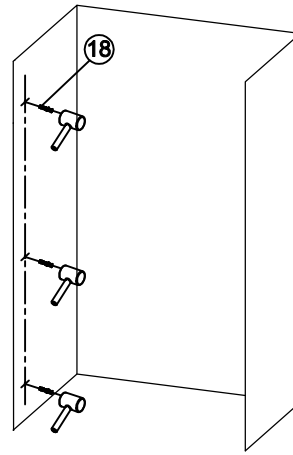
#	Descripción	Uds
1	Perfil pared	1
2	Tapa para perfil pared	1
3	Panel fijo	1
4	Embellecedor fijación perfil guiador	2
5	Fijación perfil guiador	2
6	M6x22mm	1
7	Freno	1
8	M6x12mm	1
9	Goma de estanqueidad	3
10	Perfil guiador	1
11	Panel puerta corredera	1
12	Rodamiento	2
13	Goma magnética	1

#	Descripción	Uds
14	Conector barra a pared	1
15	ST4.2x35	4
16	Perfil magnético	1
17	Cinta doble cara	1
18	Tacos pared	4
19	Tirador	1
20	Tope barra inferior	1
21	Goma inferior de estanqueidad	1
22	Barra inferior	1
23	Guiador inferior	1
24	ST4.0x10	2
25	Embellecedor ST4.0x10	2

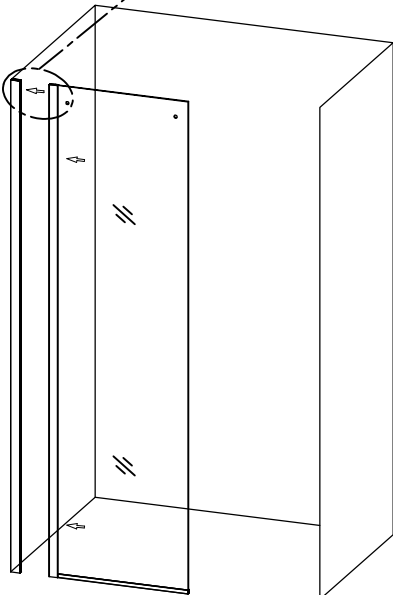
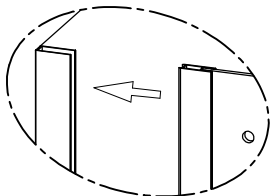
1



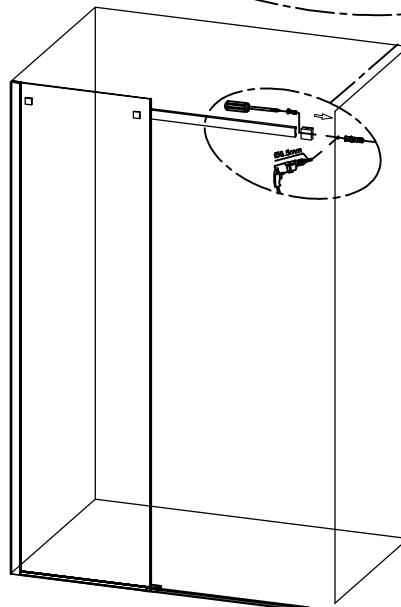
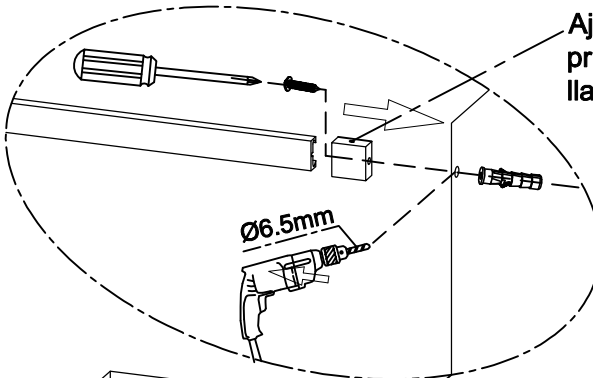
2



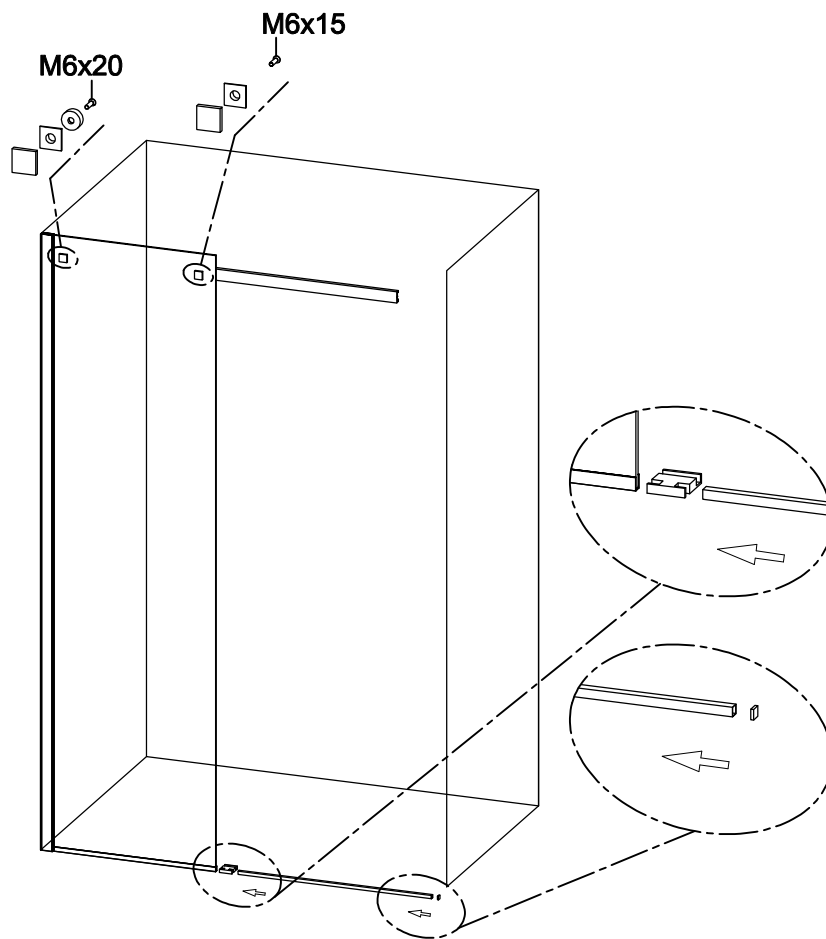
3



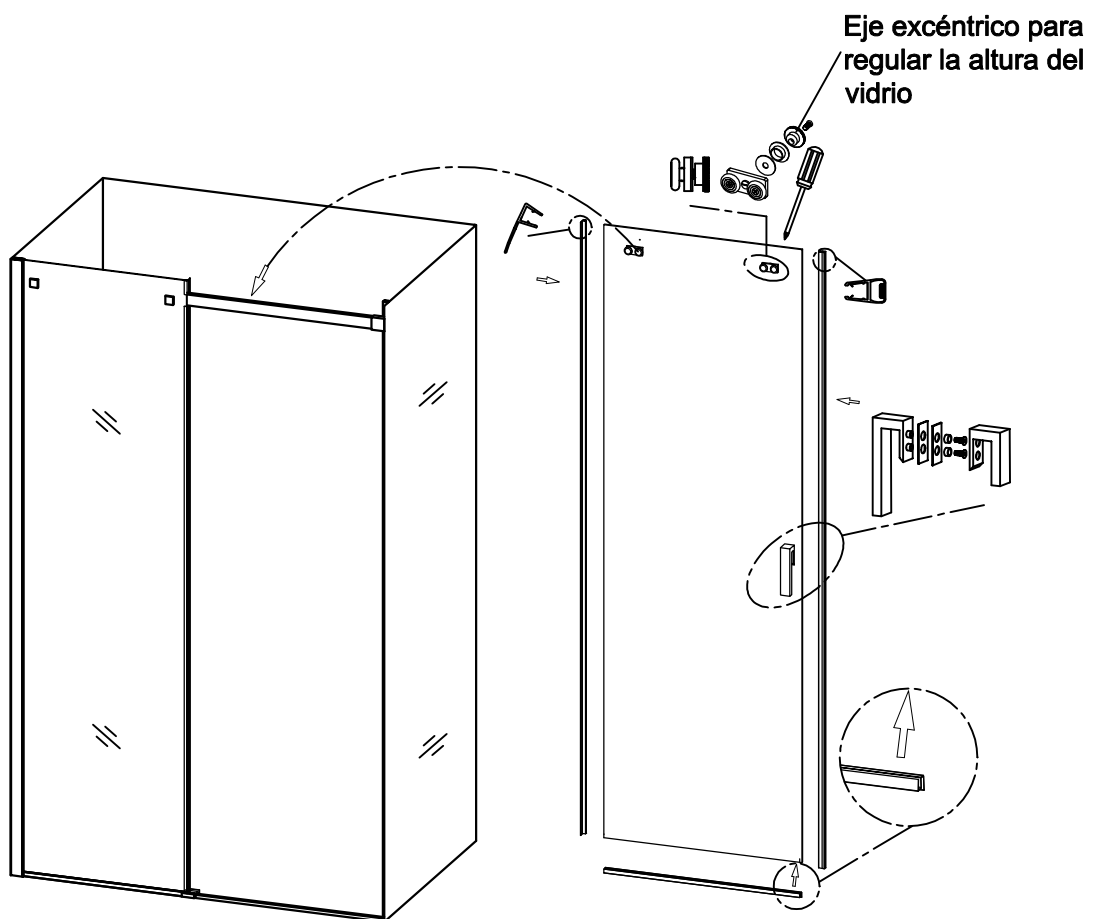
4



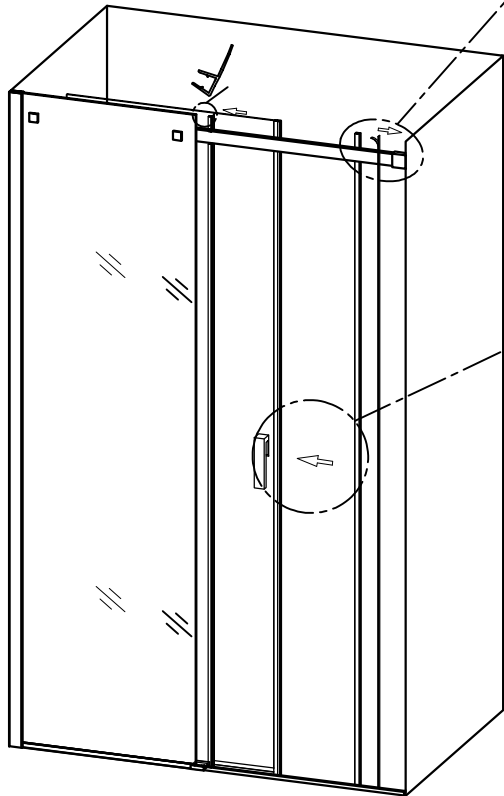
5



6



7



1. Colocar cinta a doble cara sobre el perfil magnético.

2. Una vez colocada la cinta a doble cara sobre el perfil magnético, éste se colocará sobre la goma magnética.

3. A continuación cerrar la puerta para que el perfil magnético quede adherido a la pared.

8

